

PEGASO

AVVOLGI BANCALE A BRACCIO ROTANTE
IN VERSIONE MOBILE O FISSA

ROTARY ARM PALLET
WRAPPER MOBILE
OR STATIONARY VERSION

BANDEROLEUR
DE PALETES A BRAS
TOURNANT EN VERSION
MOBILE OU FIXE

ENFARDADORA
DE PALETS CON BRAZO
GIRATORIO EN VERSION
MOVIL O FIJA



MACCHINE E IMPIANTI
PER L'IMBALLAGGIO CON FILM ESTENSIBILE

STRETCH WRAPPING MACHINES AND INDUSTRIAL PACKAGING SYSTEMS
MACHINE POUR FILM ETIRABLE ET SYSTEMES D'EMBALLAGES INDUSTRIELS
MÁQUINAS Y LINEAS DE EMBALAJE CON FILM ESTIRABLE

MACCHINA ALL'AVANGUARDIA STUDIATA PER UTILIZZARE FILM PRE-STIRATO CON E SENZA ANIMA IN CARTONE

AVANT-GARDE MACHINE, STUDIED TO USE PRE-STRETCHED FILM

MACHINE À L'AVANT-GARDE, ÉTUDIÉE POUR UTILISER FILM PRÉ-ÉTIRÉ

MAQUINA EN VANGUARDIA, ESTUDIADA PARA UTILIZAR FILM PRE-ESTIRABLE



PROGRAMMI DI LAVORO

- Solo salita
- Solo discesa
- Salita e discesa
- Operazioni manuali

FUNZIONI A DISPOSIZIONE

- Avvolgimento con partenza da altezza prestabilita
- Avvolgimento con rinforzo ad altezza prestabilita
- Inserimento altezza carico, esclusione fotocellula
- Avvolgimento con inserimento foglio di protezione
- Operazioni manuali
- Possibilità di inserire password per protezione parametri
- Possibilità di memorizzare 14 programmi personalizzati

PARAMETRI REGOLABILI DA PANNELLO

- Numero di avvolgimenti alla base del bancale
- Numero di avvolgimenti alla sommità del bancale
- Velocità rotazione braccio
- Velocità di salita e discesa carrello
- Ritardo lettura fotocellula per maggior ricoprimento bancale

DIAGNOSTICA

- Controllo continuo della carica della batteria con messaggio sul display
- Controllo costante delle funzioni della macchina con invio di messaggi sul touch in caso di eventuale anomalia

WORKING PROGRAMS

- Partial wrapping only up
- Partial wrapping only down
- Full wrapping up and down
- Manual functions

AVAILABLE FUNCTIONS

- Wrapping start from a preset height
- Reinforcing wrap in pre-set position
- Pallet height setting for photocell exclusion
- Anti-dust or water proof protection
- Manual operations
- Password setting to protect parameters
- Capacity to store 14 custom programs

PARAMETER ADJUSTMENT FROM TOUCH SCREEN

- Number of wraps on bottom of pallet
- Number of wraps on top of pallet
- Rotary arm speed
- Upward and downward carriage speed
- Photocell delay for pallet overlapping

DIAGNOSTIC

- Monitoring the state of charge of battery
- Monitoring of machine functions with warning in case of malfunction

PROGRAMMES DE TRAVAIL

- Banderolage en montée
- Banderolage en descente
- Banderolage totale monté et descente
- Fonctions manuels

FONCTIONS DISPONIBLES

- Banderolage à partir d'une hauteur présélectionnée
- Banderolage de renfort en position prédéfinie
- Exclusion photocellule et sélection hauteur palette
- Banderolage avec pose de coiffe
- Fonctions manuelles
- Introduction du mot de passe pour protéger les paramètres
- Capacité à stocker 14 programmes personnalisés

RÉGLAGES SUR PANNEAU DE COMMANDE

- Nombre de tours haut
- Nombre de tours bas
- Vitesse de rotation du bras
- Vitesse montée et descente chariot
- Retard détection photocellule

DIAGNOSTIC

- Contrôle constant de la charge de la batterie avec avertisseur sur l'écran
- Surveillance des fonctions de la machine avec avertissement en cas de dysfonctionnement

CICLOS DISPONIBLES

- Ciclo parcial, subida
- Ciclo parcial de bajada
- Ciclo completo de subida y bajada
- Funciones manuales

FUNCIONES DISPONIBLES

- Ciclo inicio desde una altura predeterminada
- Ciclo de refuerzo a una altura definida
- Ciclo con desconexión fotocélula, definiendo la altura de la carga
- Ciclo para colocar el toldo (lámina cubre palets)
- Funciones manuales
- Password para protección de parámetros
- Capacidad de almacenar 14 programas de trabajo personalizados

REGULACIÓN DE PARÁMETROS EN EL CUADRO DE MANDOS

- Número de Giros en la parte inferior de la carga,
- Número de Giros en la parte superior de la carga
- Velocidad de rotación del brazo
- Velocidad de subida y bajada del carro
- Retraso de fotocélula para solapado de film en la parte superior de la carga

DIAGNÓSTICOS

- Monitoreo continuo de carga de la batería con el mensaje de la pantalla
- Monitoreo continuo de funciones de la máquina con la advertencia en caso de

PEGASO

CARRELLO FM

Con freno meccanico sul rullo trascinamento film per regolazione manuale attraverso pomello del tensionamento film sul carico.

CARRIAGE FM

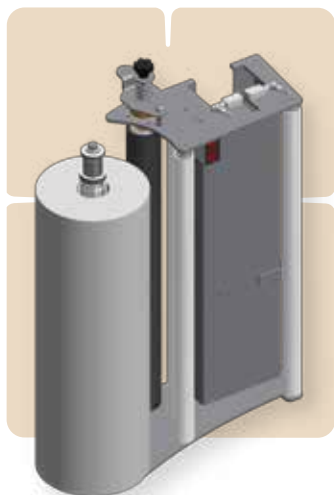
With mechanical brake on unwinding film roll to adjust manually film tension with knob.

CHARIOT FM

Tension par frein mécanique sur rouleau de détour, réglage de tension par molette réglable.

GRUPO CARRO DE FILM FM

Carro con un único rodillo dotado de Freno Mecánico: no se produce una extensión predeterminada de la película, sino que es el producto quien la efectúa pidiendo la película al rodillo con freno mecánico, y a continuación todas las cargas elásticas hechas por el estirado se hacen sobre el producto y son absorbidas por el mismo.



E T

CARRELLO PR

A rulli montati su ingranaggi per pre-stiramento film durante lo svolgimento. Rapporto di pre-stiramento disponibile da 30 a 50%.

CARRIAGE PR

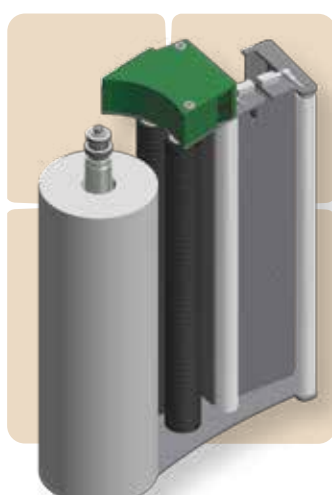
With geared rollers to pre-stretch film during unwinding. Stretch ratio available from 30 to 50%.

CHARIOT PR

à rouleaux montés sur engrenages pour pré-étirage du film pendant le déroulement. Rapport standard de pré-étirage 150%. Rapports de pré-étirage disponibles: de 30 à 50%

CARRO PR

Pre-estirado con % fijo : la prolongación tiene lugar por medio de un embrague que consiste en dos rodillos a velocidad variable dada por dos engranajes con estirado de la película por medio de arrastre por parte del producto.



CARATTERISTICHE E PRESTAZIONI	MOBILE	FISSO
-------------------------------	--------	-------

Dimensione max bancale	1200X1000 mm	1200X1000 mm
Altezza max carico da avvolgere	2000 mm	2000 mm
Tensione di alimentazione	24 V	230 V 1PH 50/60 Hz

Batterie AGM	n. 2x12V	
Peso macchina	250 Kg	250 Kg

CARATTERISTICHE FILM	MOBILE	FISSO
----------------------	--------	-------

Spessore film estensibile	7÷15 micro	7÷15 micro
Anima cartone film	Ø 38 o 50 o 76 mm	Ø 38 o 50 o 76 mm
Esterno bobina film	230 mm	230 mm
Altezza max bobina film	500mm	500mm
Peso max bobina film	2÷5 Kg	2÷5 Kg

CARACTÉRISTIQUES DE LA MACHINE	MOBILE	FIXE
--------------------------------	--------	------

Dimensions maxi la charge à banderoler	1200X1000 mm	1200X1000 mm
Hauteur de banderolage utile, palette incluse	2000 mm	2000 mm
Tension d'alimentation	24 V	230 V 1ph 50/60 Hz

Batterie AGM	n. 2x12V	
Poids machine	250 Kg	250 Kg

CARACTÉRISTIQUES DU FILM	MOBILE	FIXE
--------------------------	--------	------

Épaisseur film extensible	7÷15 micro	7÷15 micro
Ø intérieur de la bobine	Ø 38 o 50 o 76 mm	Ø 38 o 50 o 76 mm
Ø maxi de la bobine	230 mm	230 mm
Hauteur de la bobine film	500mm	500mm
Poids maxi de la bobine	2÷5 Kg	2÷5 Kg

MACHINE SPECIFICATIONS	MOBILE	STATIONARY
------------------------	--------	------------

Max pallet size to be wrapped	1200X1000 mm	1200X1000 mm
Max pallet height to be wrapped	2000 mm	2000 mm
Main power supply	24 V	230 V 1ph 50/60 Hz

Battery AGM	n. 2x12V	
Machine weight	250 Kg	250 Kg

FILM TECHNICAL SPECIFICATIONS	MOBILE	STATIONARY
-------------------------------	--------	------------

Stretchable film thickness	7÷15 micro	7÷15 micro
Ø Inside film reel hole	Ø 38 o 50 o 76 mm	Ø 38 o 50 o 76 mm
Ø max reel	230 mm	230 mm
Reel height	500mm	500mm
Max film reel weight	2÷5 Kg	2÷5 Kg

CARACTERÍSTICAS DE LA MÁQUINA	MOVIL	FIJA
-------------------------------	-------	------

Dimensiones carga max de envoltura	1200X1000 mm	1200X1000 mm
Altura maxima de la carga incluido paletta	2000 mm	2000 mm
Tensión de alimentación	24 V	230 V 1ph 50/60 Hz

Batería AGM	n. 2x12V	
Peso maquina	250 Kg	250 Kg

CARACTERÍSTICAS DEL FILM	MOVIL	FIJA
--------------------------	-------	------

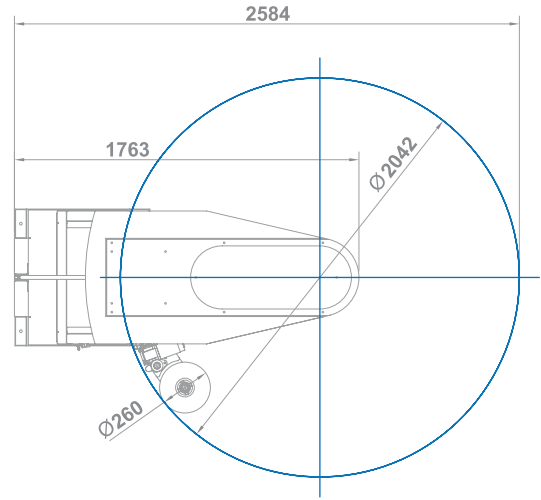
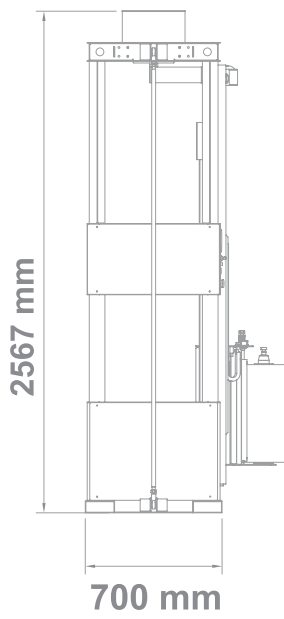
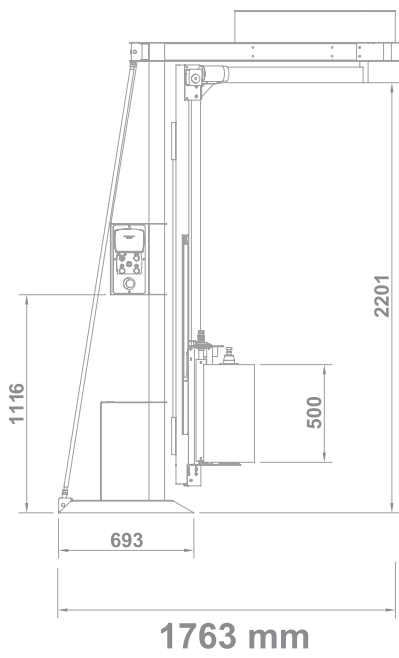
Espesor film extensible	7÷15 micro	7÷15 micro
Ø interior bobina	Ø 38 o 50 o 76 mm	Ø 38 o 50 o 76 mm
Ø max bobina	230 mm	230 mm
Altura bobina	500mm	500mm
Peso max bobina	2÷5 Kg	2÷5 Kg

FISSO

STATIONARY

FIXE

FIJA

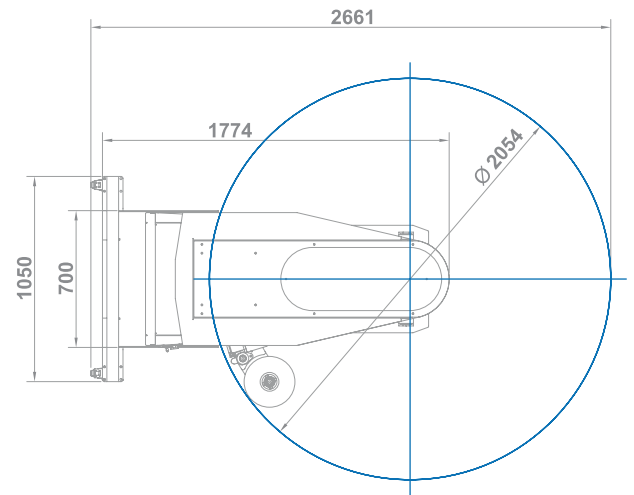
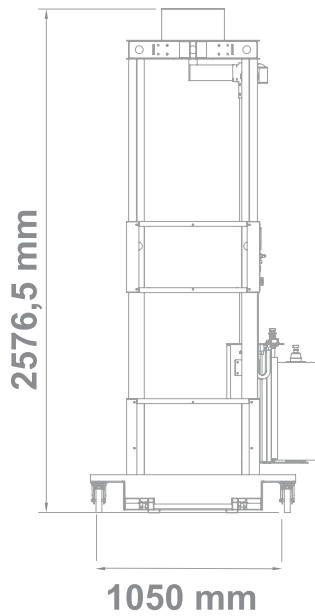
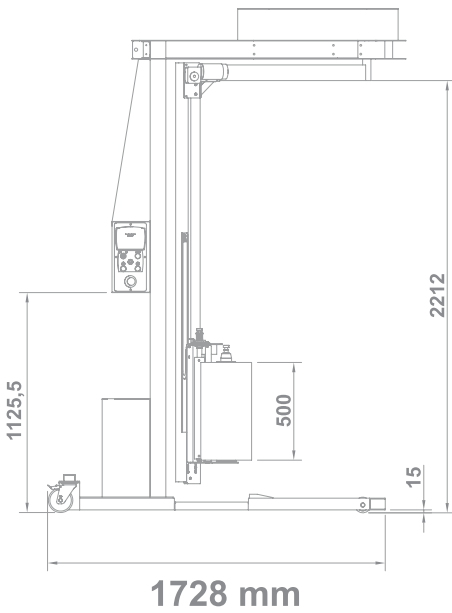


MOBILE

MOBILE

MOBILE

MOBILE



MACCHINE PRODOTTE SECONDO NORMATIVE VIGENTI
MACHINES BUILT IN FULL COMPLIANCE WITH SAFETY NORMS IN FORCE

LES MACHINES SONT CONSTRUITES DANS LE RESPECT DES NORMES DE SÉCURITÉS EN VIGUEUR
MÁQUINAS ESTAN CONSTRUIDAS EN EL TOTAL CUMPLIMIENTO DE LAS NORMAS DE SEGURIDAD VIGENTES

HORBITEK SI RISERVA IL DIRITTO DI MODIFICARE I DATI TECNICI INDICATI NEL PRESENTE CATALOGO.
HORBITEK RESERVES THE RIGHT TO MODIFY THE TECHNICAL DATA INDICATED ON THIS CATALOGUE.

HORBITEK SE RÉSERVE LE DROIT DE MODIFIER LES DONNÉES TECHNIQUES INDIQUÉES DANS CE CATALOGUE.
HORBITEK SE RESERVA EL DERECHO DE MODIFICAR LOS DATOS TÉCNICOS INDICADOS EN ESTE CATÁLOGO.



HORBITECK srl

Strada del Lavoro, 103
47892 Gualdiccio
Repubblica di San Marino

Tel. +378 0549 888 862
info@horbitek.com
www.horbitek.com