

HORIZON-HX

MACCHINA AD ANELLO PER AVVOLGERE CON FILM
ESTENSIBILE - BOBINE FILM DA 250 mm

RING MACHINE FOR WRAPPING WITH STRETCH FILM - FILM COIL 250 mm

MACHINE À ANNEAUX POUR L'EMBALLAGE AVEC FILM ÉTIRABLE - BOBINES DE FILM DE 250 mm

MÁQUINA DE ANILLOS PARA ENVOLVER CON FILM ESTIRABLE - BOBINAS DE FILM DE 250 MM



MACCHINE E IMPIANTI
PER L'IMBALLAGGIO
CON FILM ESTENSIBILE

STRETCH WRAPPING MACHINES AND
INDUSTRIAL PACKAGING SYSTEMS

MACHINES ET SYSTEMES
D'EMBALLAGES AVEC FILM ETIRABLES

MÁQUINAS Y LINEAS DE EMBALAJE
CON FILM ESTIRABLE



ALTA PRECISIONE E VERSATILITA'

MACCHINA AUTOMATICA PER IMBALLARE PROFILI, PANNELLI, PORTE, MOBILI, LAMIERE, ISOLANTI, ROTOLI, LISTELLI, LASTRE E PRODOTTI SIMILI.

HIGH PRECISION AND VERSATILITY.

AUTOMATIC MACHINE FOR PACKING PROFILES, PANELS, DOORS, FURNITURE, PLATES, INSULATION, ROLLS, STRIPS, SHEETS AND SIMILAR PRODUCTS.

HAUTE PRÉCISION ET POLYVALENCE.

MACHINE AUTOMATIQUE POUR L'EMBALLAGE DE PROFILS, PANNEAUX, PORTES, MEUBLES, TÔLES, ISOLANTS, ROULEAUX, BANDES, FEUILLES ET PRODUITS SIMILAIRES.

ALTA PRECIÓN Y VERSATILIDAD.

MAQUINA AUTOMATICA PARA EMBALAJE DE PERFILES, PANELES, PUERTAS, MUEBLES, CHAPAS, AISLANTE, ROLLOS, TIRAS, CHAPAS Y PRODUCTOS SIMILARES.

HORIZON - HX

Per bobine di film da 250 mm

- Macchina in 4 diverse configurazioni: anelli diametro 1200, 1600, 1850, o 2100 mm
HORIZON - HX 1200
HORIZON - HX 1600
HORIZON - HX 1850
HORIZON - HX 2100
- Convogliatori di ingresso ed uscita a nastro.
- Predisposta per lavorare in linea oppure in stand alone.
- Munita di Multiprogram per essere flessibile ed adatta a tutte le esigenze.
- Quadro elettrico a bordo.
- Comandi tramite touch screen 7 pollici a colori.
- Macchina gestita da plc.



HORIZON-HX

For 250 mm film coils

- Machine in 4 different configurations: rings diameter 1200, 1600, 1850, or 2100 mm
HORIZON - HX 1200
HORIZON - HX 1600
HORIZON - HX 1850
HORIZON - HX 2100
- Infeed and outfeed conveyors with belt.
- Prepared to work in line or stand alone.
- Equipped with Multiprogram to be flexible and suitable for all needs.
- On-board electrical panel.
- Controls via 7-inch color touch screen.
- Machine managed by PLC.

HORIZON-HX

Pour bobines de film 250 mm

- Machine en 4 configurations différentes: anneaux diamètre 1200, 1600, 1850 ou 2100 mm
HORIZON - HX 1200
HORIZON - HX 1600
HORIZON - HX 1850
HORIZON - HX 2100
- Convoyeurs d'alimentation et de sortie à bande.
- Prêt à travailler en ligne ou de manière autonome.
- Equipé de Multiprogram pour être flexible et adapté à tous les besoins.
- Tableau électrique à bord.
- Commandes via écran tactile couleur de 7 pouces.
- Machine contrôlée par PLC.

HORIZON-HX

Para rollos de película de 250 mm

- Máquina en 4 configuraciones diferentes: diámetro de anillos 1200, 1600, 1850 o 2100 mm
HORIZON - HX 1200
HORIZON - HX 1600
HORIZON - HX 1850
HORIZON - HX 2100
- Transportadores de entrada y salida con cintas.
- Listo para trabajar en línea o de forma independiente.
- Equipado con Multiprograma para ser flexible y adecuado a todas las necesidades.
- Cuadro eléctrico a bordo.
- Controles a través de pantalla táctil a color de 7 pulgadas.
- Máquina controlada por PLC.

HORIZON-HX

HORIZON-HX 1200
HORIZON-HX 1600
HORIZON-HX 1850
HORIZON-HX 2100



RALLA IN ACCIAIO

Anello da ricavato da pieno senza piegature e saldature. Indefornabile e sicuro.



STEEL RING

Ring obtained from solid without bends and welding. Non-deformable and safe.

ANNEAU EN ACIER

Anneau obtenu à partir d'un solide sans pliages ni soudures. Indéformable et sûr.

ANILLO DE ACERO

Anillo obtenido a partir de macizo sin dobleces ni soldaduras. Indefornable y seguro.

BASSO ATTRITO

Elevata silenziosità grazie alla trasmissione a cinghia su ruota di traino in gomma.



LOW FRICTION

High silence thanks to the belt transmission on rubber drive wheel.

FAIBLE FRICTION

Extrêmement silencieux grâce à la transmission par courroie sur la roue motrice en caoutchouc.

BAJA FRICCIÓN

Altamente silencioso gracias a la transmisión por correa sobre una rueda motriz de goma.

ALTA PRECISIONE

Ruote di traino e ruote di guida per una rotazione perfetta.



HIGH PRECISION

Drive wheels and guide wheels for a perfect rotation.

HAUTE PRÉCISION

Roues motrices et roues de guidage pour une rotation parfaite.

ALTA PRECISIÓN

Ruedas motrices y ruedas guía para una perfecta rotación.

QUADRO ELETTRICO

Installato a bordo macchina con touch screen da 7 pollici a colori.



ELECTRIC CABINET

Installed on board of the machine with 7 inches color touch screen.

PANNEAU ÉLECTRIQUE

Installé à bord de la machine avec un écran tactile couleur de 7 pouces.

CUADRO ELÉCTRICO

Instalado a bordo de la máquina con una pantalla táctil a color de 7 pulgadas.

EASY TRANSFER (OPZ)

Ponte convogliatore motorizzato per l'imballo di prodotti corti.



EASY TRANSFER (OPT)

Bridge motorized conveyor for the packaging of short products.

EASY TRANSFER (OPT)

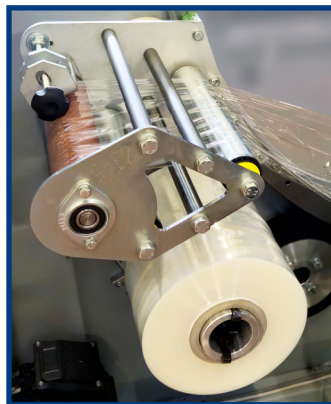
Pont convoyeur motorisé pour pour l'emballage de produits courts.

EASY TRANSFER (OPC)

Puente transportador motorizado para el embalaje de productos cortos.

PORTABOBINA

Con mandrino a scatto per un cambio bobina velocissimo.



REEL HOLDER

With snap-action spindle for super-fast spool changes.

PORTE-BOBINE

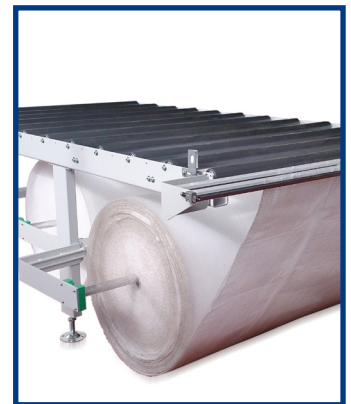
Avec mandrin à clipser pour un changement de bobines très rapide.

PORTABOBINA

Con mandril a presión para cambios de bobina muy rápidos.

DISPENSER MANUALE DI PLURIBAL (OPZ)

Soluzione geniale per abbinare il pluribal al film estensibile.



BUBBLE WRAP MANUAL DISPENSER (OPT)

Brilliant solution to combine bubble wrap with stretch film.

DISTRIBUTEUR MANUEL DE PAPIER BULLE (OPT)

Solution génial pour combiner du papier bulle avec film étirable.

DISPENSADOR MANUAL DE BURBUJAS (OPC)

Solución brillante para combinar burbujas con film estirable.

CARATTERISTICHE E PRESTAZIONI	1200-1600-1850-2100
Velocità rotazione anello	60 - 45 - 40 - 35 rpm
H altezza macchina	2165 - 2550 - 2780 - 2950 mm
W larghezza macchina	2361 - 2761 - 2961 - 3200 mm
L lunghezza macchina	700 - 700 - 880 - 880 mm
Potenza installata	3 Kw
Tensione di alimentazione	220-240v 1PH 50/60 Hz
Pressione aria	6 +/-1 bar
Diametro esterno massimo bobina film estensibile	250mm
Diametro interno	76 mm
Altezza bobina	250 mm

PRINCIPALI OPZIONALI	
Ponte Easy transfer	opz
Dispenser manuale pluribal	opz
Twin Doppia bobina film	opz
Soffio aria	opz
Fotocellula rottura film	opz
Fotocellula laser per prodotti bassi	opz
Convogliatori a rulli	opz
Convogliatori a catene	opz
Saldatura lembo film a fine ciclo	opz

CARACTÉRISTIQUES	1200-1600-1850-2100
Vitesse de rotation de l'anneau	60 - 45 - 40 - 35 rpm
H hauteur de la machine	2165 - 2550 - 2780 - 2950 mm
W largeur de la machine	2361 - 2761 - 2961 - 3200 mm
L longueur de la machine	700 - 700 - 880 - 880 mm
Puissance installée	3 Kw
Tension d'alimentation	220-240v 1PH 50/60 Hz
Pression pneumatique	6 +/-1 bar
Diamètre extérieur de la bobine	250 mm
Diamètre intérieur	76 mm
Hauteur de la bobine	250 mm

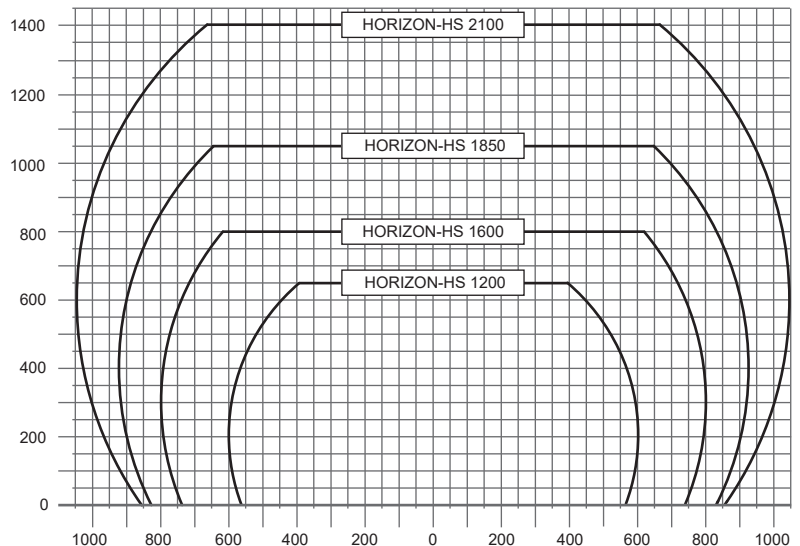
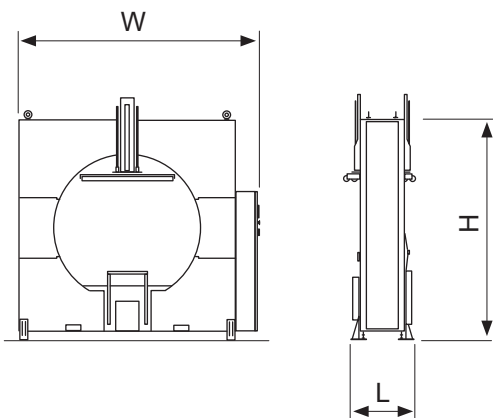
OPTIONS PRINCIPALES	
Pont Easy transfer	opt
Distributeur manuel de papier bulle	opt
Twin bobine double	opt
Souffle d'air	opt
Photocellule de rupture de film	opt
Photocellule laser pour produits bas	opt
Convoyeurs à rouleaux	opt
Convoyeurs à chaîne	opt
Soudure de bord du film en fin de cycle	opt

MACHINE SPECIFICATIONS	1200-1600-1850-2100
Ring rotation speed	60 - 45 - 40 - 35 rpm
H machine Height	2165 - 2550 - 2780 - 2950 mm
W machine width	2361 - 2761 - 2961 - 3200 mm
L machine length	700 - 700 - 880 - 880 mm
Machine Power	3 Kw
Machine voltage	220-240v 1PH 50/60 Hz
Air Pressure	6 +/-1 bar
Maximum external film coil	250 mm
Film coil core	76 mm
Film coil Height	250 mm

MAIN OPTIONS	
Easy transfer bridge	opt
Bubble wrap manual dispenser	opt
Twin double film coil	opt
Souffle d'air	opt
Film breakings detection photocell	opt
Laser photocell for thin products	opt
Roller conveyors	opt
Chain conveyors	opt
Film edge welding at the end of the cycle	opt

CARACTERISTICAS	1200-1600-1850-2100
Velocidad de rotación del anillo	60 - 45 - 40 - 35 rpm
H altura de la máquina	2165 - 2550 - 2780 - 2950 mm
W ancho de la máquina	2361 - 2761 - 2961 - 3200 mm
L longitud de la máquina	700 - 700 - 880 - 880 mm
Potencia instalada	3 Kw
Tensión de alimentación	220-240v 1PH 50/60 Hz
Presión neumática	6 +/-1 bar
Diámetro externo máximo bobina film	250 mm
Diámetro interno del tubo porta bobina	76 mm
Altura bobina	250 mm

PRINCIPALES OPCIONES	
Puente Easy transfer	opc
Dispensador manual de plástico de burbujas	opc
Twin bobina doble	opc
Soplo de aire	opc
Fotocélula ruptura de película	opc
Fotocélula láser para productos bajos	opc
Transportadores de rodillos	opt
Transportadores de cadena	opc
Soldadura del borde de la película al final del ciclo	opc



MACCHINE PRODOTTE SECONDO NORMATIVE VIGENTI

MACHINES BUILT IN FULL COMPLIANCE WITH SAFETY NORMS IN FORCE

LES MACHINES SONT CONSTRUITES DANS LE RESPECT DES NORMES DE SÉCURITÉS EN VIGUEUR

MÁQUINAS ESTÁN CONSTRUIDAS EN EL TOTAL CUMPLIMIENTO DE LAS NORMAS DE SEGURIDAD VIGENTES

HORBITEK SI RISERVA IL DIRITTO DI MODIFICARE I DATI TECNICI INDICATI NEL PRESENTE CATALOGO.

HORBITEK RESERVES THE RIGHT TO MODIFY THE TECHNICAL DATA INDICATED ON THIS CATALOGUE.

Grafico con misure indicative
Chart with indicative measurements
Graphique avec mesures indicatives
Gráfico con medidas indicativas

HORBITEK SE RÉSERVE LE DROIT DE MODIFIER LES DONNÉES TECHNIQUES INDIQUÉES DANS CE CATALOGUE.

HORBITEK SE RESERVA EL DERECHO DE MODIFICAR LOS DATOS TÉCNICOS INDICADOS EN ESTE CATALOGO.



HORBITEK srl

Strada del Lavoro, 103
47892 Gualdicciolo
Repubblica di San Marino

Tel. 0549 996131
Tel. from abroad +378 996131
info@horbitek.com
www.horbitek.com